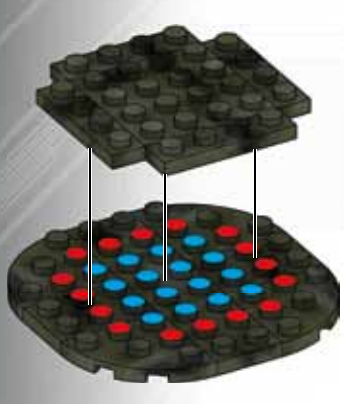




1

4x 4x 2x 1x 1x



2

4x



3

2x 1x 1x



4

2x 2x

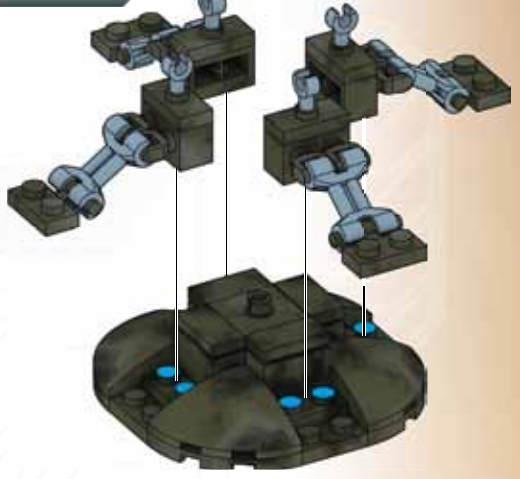


5

4x 8x 4x 4x 4x 4x

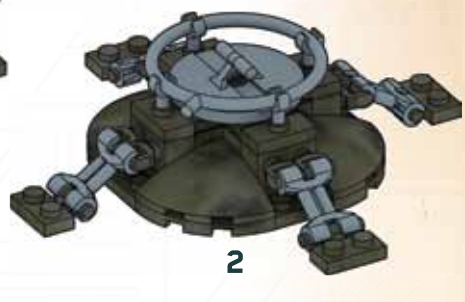
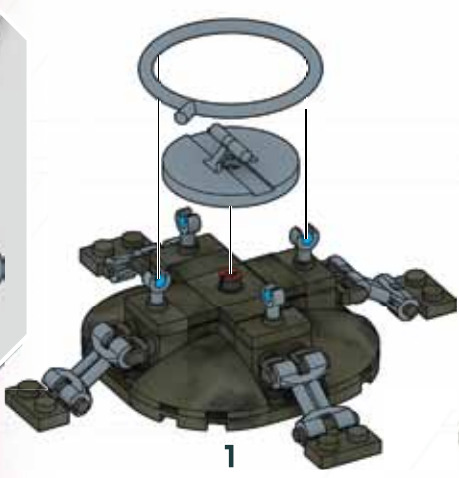
X4

1 2



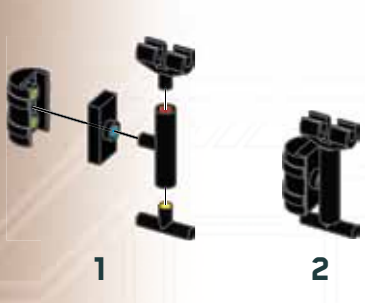
6

1x 1x



7

1x 1x 1x 1x 1x



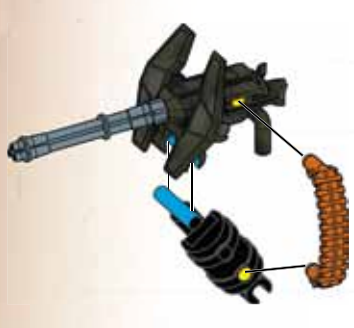
8

2x 1x 1x 2x



9

1x



10





1x



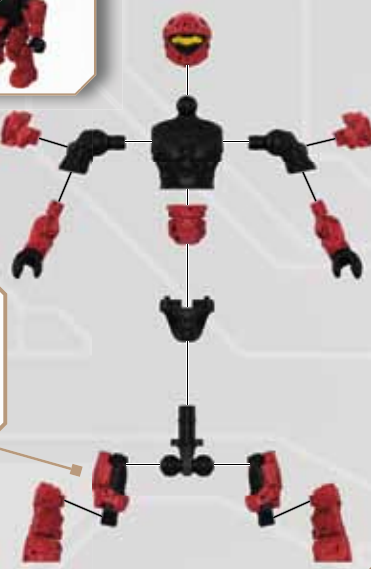
1x



1



2



1x

FIG-DLB95-A



1x

FIG-DLB95-B



1x

FIG-DLB95-C



1x

FIG-DLB95-D

2x

AM17003APD

4x

AM19617AGV

8x

AM76060APD

1x

AM18287F

1x

AM07590F

4x

AM022501APD

4x

AM07590APD

1x

AM18256F

4x

AM16843APD

1x

AM18260F

1x

AM18255F

4x

AM19329AGV

2x

AM03772APD

2x

AM09013APD

4x

AM17502APD

1x

AM18250APD

2x

AM16636APD

1x

AM18254ATH

1x

AM18253APD

4x

AM09593APD

1x

AM18252AGV

1x

AM18158AGV

1x

AM18259ATH

1x

AM09033APD

4x

AM17056APD

4x

AM19324APD

1x

AM17054APD

1x

AS-DLB95-01

1x

AM72844AGV

1x

AM08483APD

2x

AM19202MM

1x

AM17035F

1x

AM72647F

1x

AM76712F

1x

AM74941F

Collect them all / Collectionnez-les tous! / Colecciónalos todos / Colecione todos eles Collezionali tutti
 Samlelem alle! / Zbierz je wszystkie! / Verzamel ze allemaal! / собирать их всех



DLB96



DLB93

Each sold separately / Tous vendus séparément. / Se venden por separado. / Cada um vendido separadamente. / Ciascuno venduto separatamente. / Werden jeweils einzeln verkauft. / Každy sprzedawany osobno / Leder wordt afzonderlijk vekocht. / Продаётся отдельно

Please read these instructions carefully before first use and keep them for future reference.
 Il est recommandé de lire attentivement ce feuillet avant la première utilisation et de le conserver pour référence future.
 Leer estas instrucciones cuidadosamente antes de la primera utilización y guardarlas para futura referencia.
 Leia as instruções antes do primeiro uso e guarde-as para futura referência.
 Leggere le istruzioni prima di cominciare ad usare il gioco e conservarle per riferimento futuro.
 Die Gebrauchsanleitung bitte durchlesen und aufbewahren.
 Proszę uważnie przeczytać instrukcję obsługi przed pierwszym użyciem, a następnie zachować ją na przyszłość.
 Wij raden u aan deze handleiding zorgvuldig te lezen en te bewaren voor eventuele raadpleging op een later tijdstip.
 Внимательно прочитайте инструкцию перед первым использованием и сохраните ее для дальнейшего использования.
 Vær venlig at læse disse instruktioner omhyggeligt inden ibrugtagten og opbevar dem til fremtidigt brug.
 Läs noggrant igenom dessa instruktioner innan du använder produkten för första gången och spara dem för ev. framtida frågor.
 Les disse instruksjonene nøye før første gangs bruk, og ta vare på dem for fremtidige oppslag.
 Die nämte ohjeet huolellisesti ennen ensimmäistä käyttöä ja säilytä ne myöhempää tarvetta varten.
 Διαβάστε αυτές τις οδηγίες προσεκτικά πριν χρησιμοποιήσετε το προϊόν για πρώτη φορά και φυλάξτε τις για μελλοντική αναφορά.
 يرجى قراءة هذه التعليمات بدقة قبل البدء بالاستعمال والاحتفاظ بها كمرجع للمستقبل.
 请在初次使用前仔细阅读这些指示，并保留它们以便未来参考。
 初めてご使用になる前に、この説明書をよくお読みください。また、本書は将来いつでも参照できるように保管してください。

© D714,887

